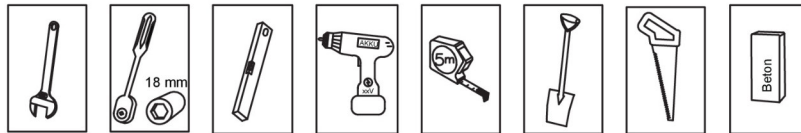
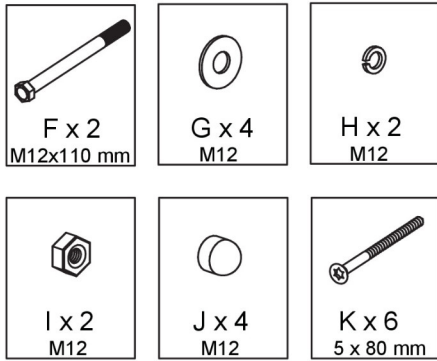
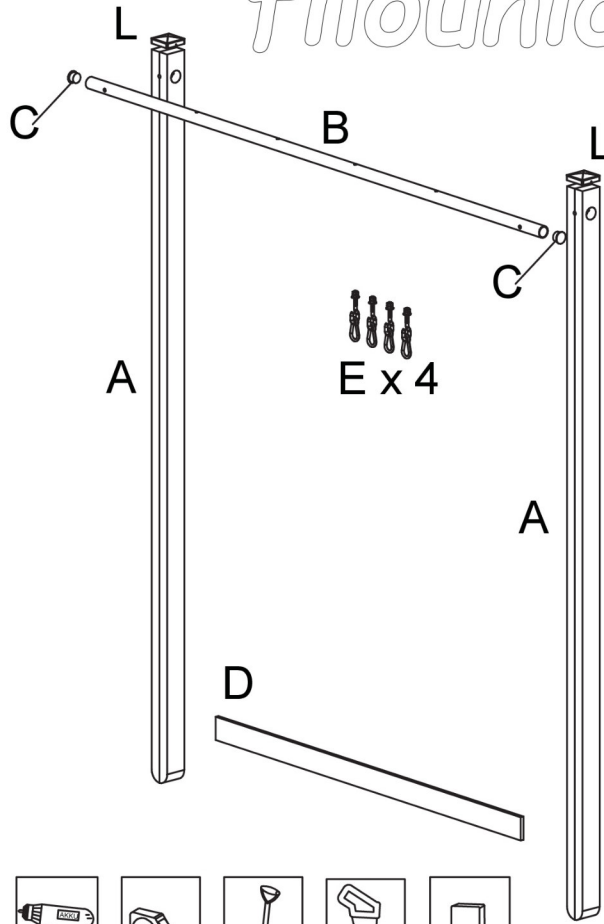


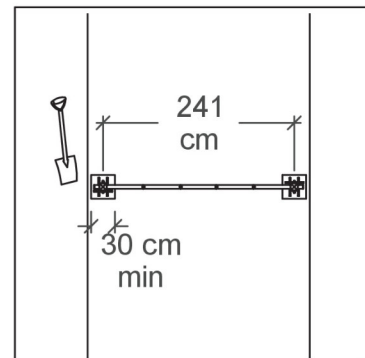
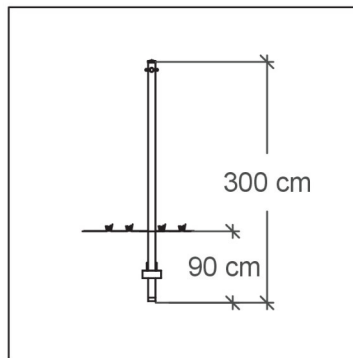
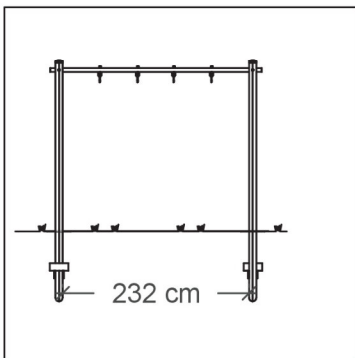
18520-15  
 185201-15  
 185202-15  
 185203-15

*filounior*

Letzte Änderung: 12-2019



Lesen Sie diese Anleitung sorgfältig durch.



DS/EN 71-8



Warnung. Nur für privaten Gebrauch.



#### Platzierung:

Die Schaukel sollte auf einer ebenen Fläche platziert werden. Es muss ein Sicherheitsabstand von mindestens 2 Meter rund um die Schaukel eingehalten werden (Bäume, Haus u.a.)

Der Untergrund unter dem Schaukelständer sollte die Anforderungen der Stoßabsorbierung erfüllen. Rasen erfüllt eine ausgezeichnete stoßdämpfende Eigenschaft, sofern der Rasen ordentlich gepflegt wird (grün, getrimmt und ein gutes Wurzelwerk).

Es gibt auch Produkte wie Rindenmulch oder Gummimatten.

Die Schaukel darf niemals auf Beton oder Asphalt platziert werden.

Die Konstruktion darf nicht verändert werden.



Die Schaukel muss in jedem Fall einbetoniert werden. Achtung: Der Beton muss mindestens 48 Stunden trocknen – je nach Witterung.

#### Instandhaltung:

Es ist wichtig, dass eine regelmäßige routinemäßige visuelle Inspektion der Schaukel durchgeführt wird. In der Sicherheitszone liegende Gegenstände sollten entfernt werden. Sofern der Untergrund nicht mehr eben ist, muss dieser ausgebessert werden.

In regelmäßigen Abständen ist die Stabilität der Schaukel zu kontrollieren, der Verschleiß der beweglichen Teile und die Festigkeit der Verbindungen nachzuprüfen.

Das Zubehör ist auf Korrosion und das Holz auf Fäulnis zu prüfen. Die beweglichen Teile sind einzuschmieren und die verschlissenen bzw. defekten Teile sind gegen Teile, die den Anforderungen der Anleitung entsprechen, auszutauschen. Die Schrauben sind nachzuspannen.

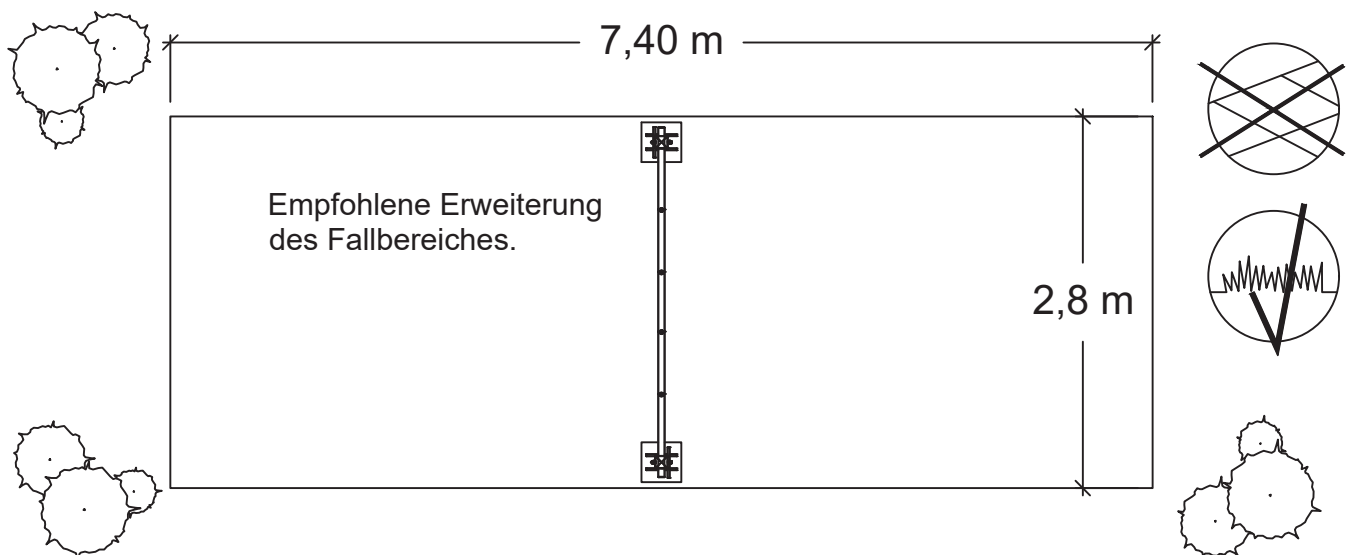
#### Achtung:

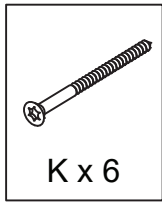
Kleidung mit Kapuzen sollte ohne Schnur sein, da sich diese verfangen können. Auch sollte der Gebrauch von Schals oder ähnlichen vermieden werden.

#### Bitte beachten:

Folgende Eigenschaften und Charakteristika sind typisch für Holz als Naturmaterial und geben keinen Anlass zur Reklamation:

- Die Pfosten sind grundbehandelt in der Farbe Schwarz
- Harztaschen/Harzaustretungen
- Astlöcher sind ebenfalls ein natürlicher Bestandteil im Holz. Kleine Astlöcher können mit einer geeigneten Spachtelmasse ausgefüllt werden.

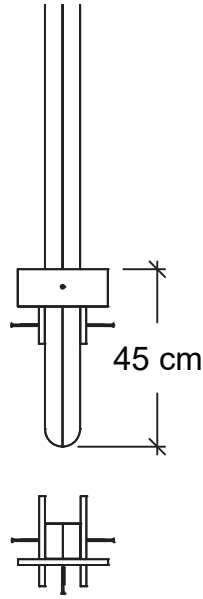
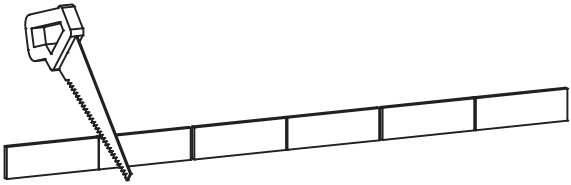




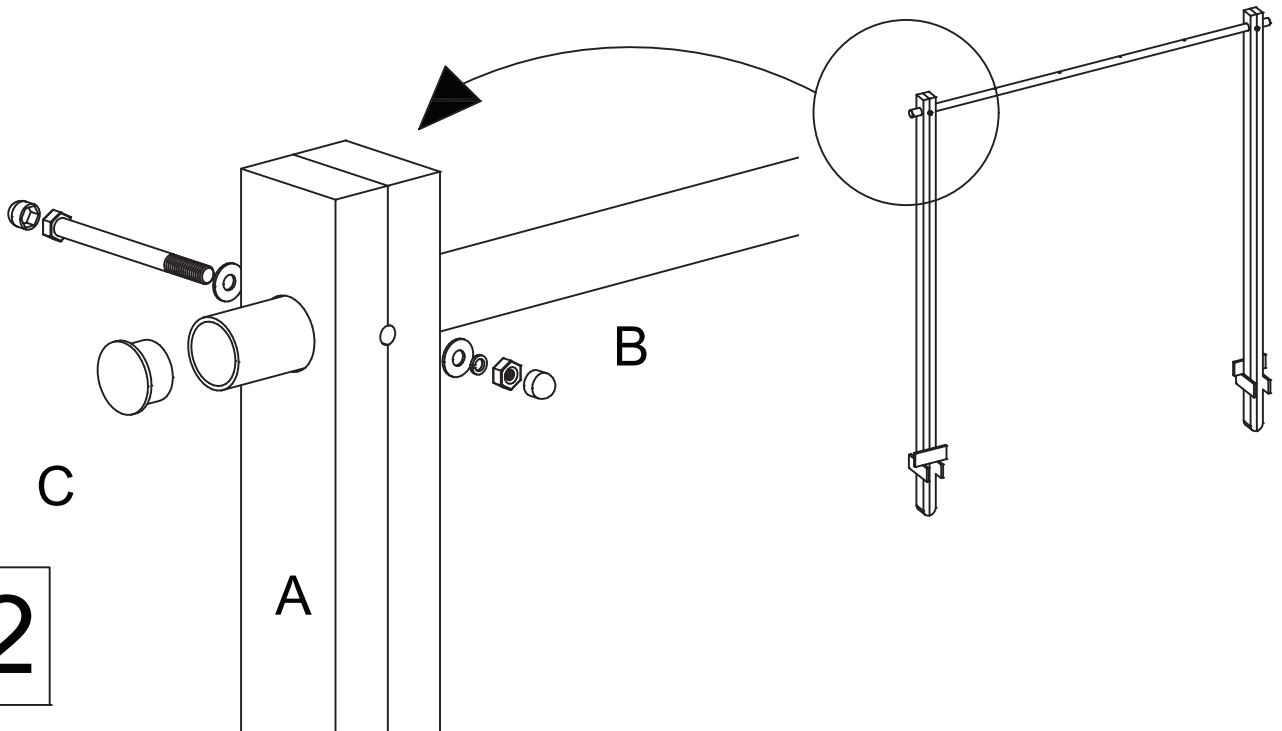
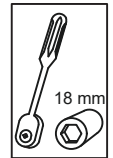
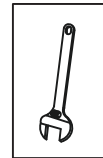
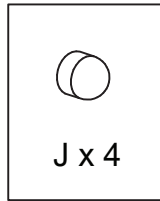
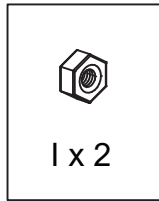
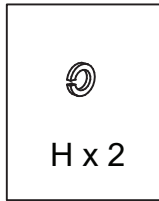
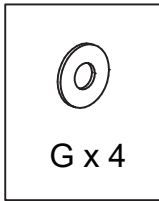
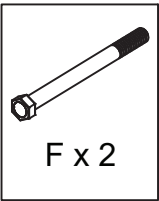
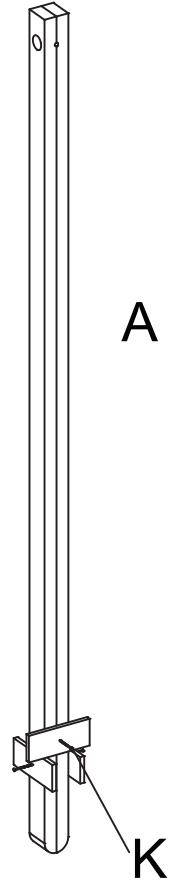
D

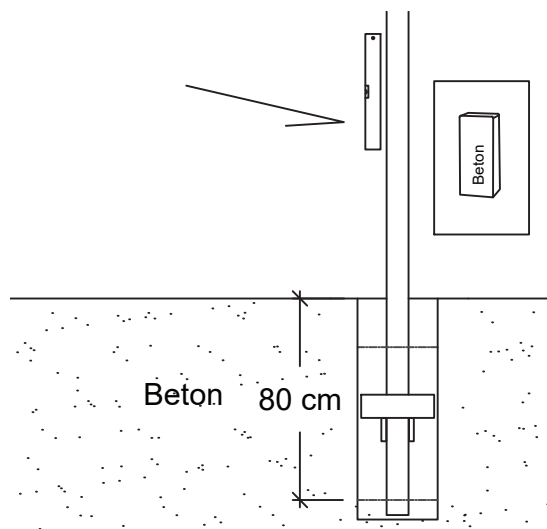
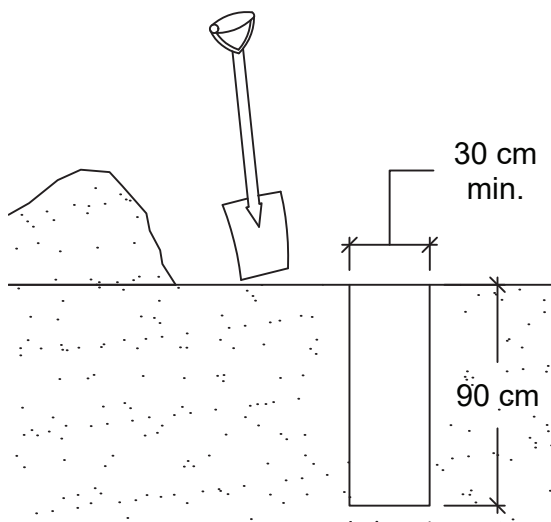


= 6 Stück



A x 2

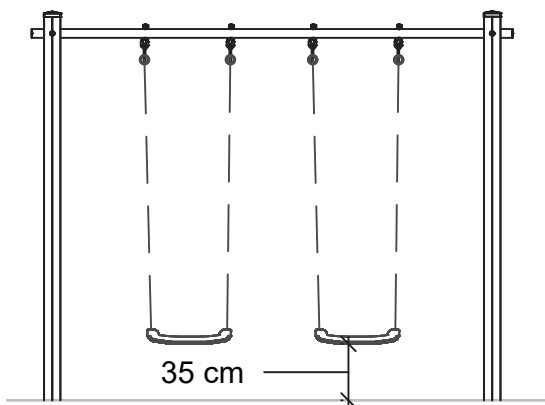




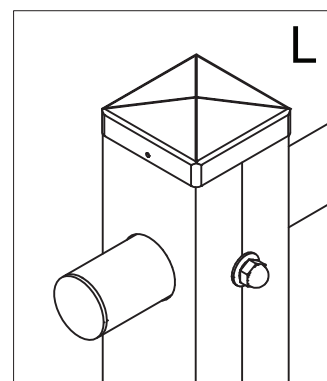
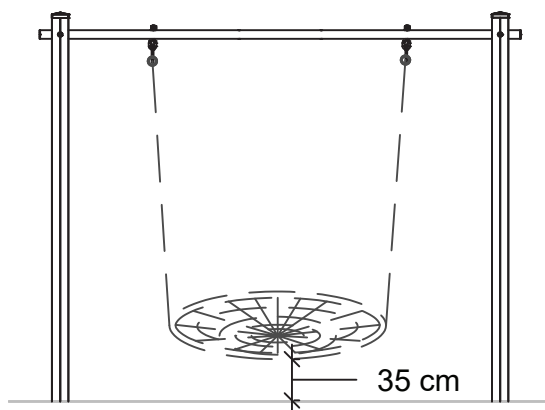
Bei Art.-Nr. 18520-15 sind Schauksitze/Nestschaukel nicht im Lieferumfang enthalten.

Der unten angegebene Abstände zwischen Schauksitze/Nestschaukel und Boden muss eingehalten werden.

185201-15  
185202-15



185203-15



Befestigung der Pfostenabdeckung ist nicht im Lieferumfang enthalten.

